



# MASTER LEDspot MR16 Niedervolt- Reflektorlampen

## MAS LEDspotLV D 7.5-50W 930 MR16 24D

Ersetzen Sie ihre alten Halogen-Niedervolt-Reflektorlampen und sparen Sie bares Geld. MASTER LEDspot MR16/MR11 haben mit ihren kompakten Abmessungen die perfekte Passform als Ersatz für Halogen-Reflektorlampen und verbrauchen bis zu 80% weniger Energie.

### Hinweise

- Nicht für den Einsatz in sehr luftfeuchter Umgebung geeignet (z.B. über der Dusche)
- Nicht für elektronische Schalter geeignet
- Max. 80% Luftfeuchtigkeit
- Min. 10 mm Luftraum beim Deckeneinbau zur Gewährleistung der konstanten Wärmeableitung

### Produkt Daten

Allgemeine Informationen		Nennlichtausbeute (Nom)	
Sockel	GU5.3		82,00 lm/W
Nennlebensdauer	40.000 Stunde(n)	Lichtfarbe	Weiß (WH)
Schaltzyklus	50.000	Ähnlichste Farbtemperatur (Nom)	3000 K
Beleuchtungstechnologie	LED	Farbkonsistenz	<4
Referenz für Lichtstrommessung	Narrow Cone	Farbwiedergabeindex (CRI)	90
		Restlichtstrom am Ende der Nennlebensdauer (Nom.)	70 %
Lichttechnische Daten		Lichtstrom im 90° -Kegel (Nennwert)	621 lm
Farbcode	930 [CCT of 3000K]	Photobiologische Sicherheit gemäß EN 62471	RG1
Ausstrahlungswinkel (Nom)	24 Grad		
Lichtstrom	621 lm		
Lichtstärke (Nom)	4.000 cd		
		Betrieb und Elektrik	
		Netzfrequenz	- Hz

# MASTER LEDspot MR16 Niedervolt-Reflektorlampen

Eingangsfrequenz	- Hz
Systemleistung	7,5 W
Lampenstrom (Nom)	720 mA
Äquivalente Leistung	50 W
Startzeit (Nom)	0,5 s
Aufwärmzeit bis 60 % Licht	0,5 s
Leistungsfaktor (Bruchteil)	0,7
Spannung (Nom)	ac electronic 12 V

## Temperatur

Gehäusetemperatur (Nom)	90 °C
-------------------------	-------

## Lichtregelung und Dimmen

Dimmbar	Nur mit Spezial-Dimmern
---------	-------------------------

## Mechanik und Gehäuse

Kolbenform	MR16
------------	------

## Genehmigung und Anwendung

Energieeffizienzklasse	F
Geeignet für Akzentbeleuchtung	Ja
Energieverbrauch kWh/1.000 Std.	8 kWh
EPREL Registrierungsnummer	465190

CE-Zeichen	Ja
EU RoHS-konform	Ja
EyeComfort	Ja

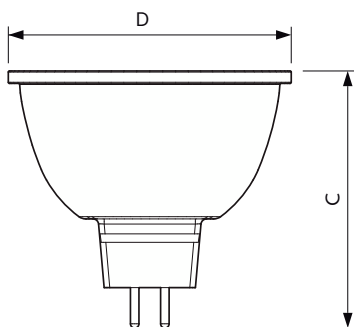
## Anwendungsbedingungen

ist eine Verwendung in geschlossenen Leuchten möglich	No
---	----

## Produktdaten

Bestell-Produktname	MAS LEDspotLV D 7.5-50W 930 MR16 24D
Gesamtbezeichnung des Produkts	MAS LEDspotLV D 7.5-50W 930 MR16 24D
Gesamt-Produktcode	871951430748300
Bestellcode	30748300
Material-Nr. (12NC)	929002492002
Anzahl pro Verpackung	1
Nettogewicht (Einzelteil)	0,052 kg
EAN/UPC – Produkt/Kiste	8719514307483
Zähler - Pakete pro Außenkarton	10
EAN Umverpackung	8719514307490

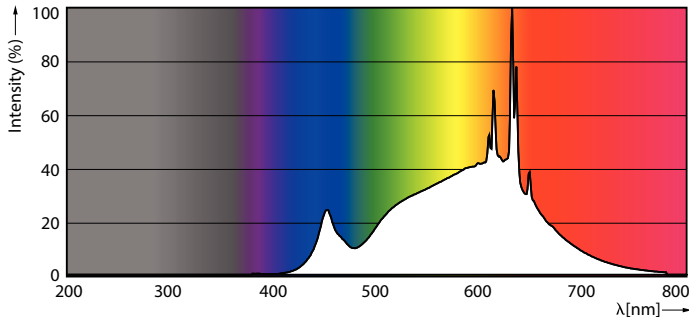
## Abmessungsskizzen



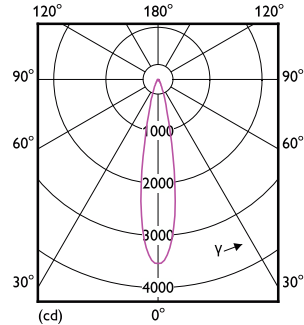
Product	D	C
MAS LEDspotLV D 7.5-50W 930 MR16 24D	50 mm	45,5 mm

# MASTER LEDspot MR16 Niedervolt-Reflektorlampen

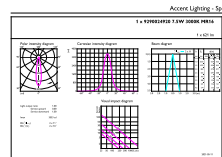
## Photometrische Daten



Spectral Power Distribution Colour - MAS LEDspotLV D 7.5-50W 930 MR16 24D

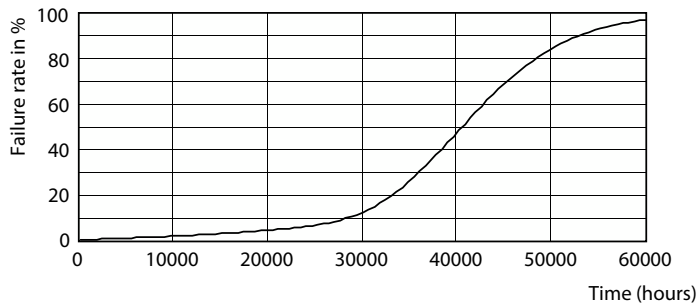


Light Distribution Diagram - MAS LEDspotLV D 7.5-50W 930 MR16 24D

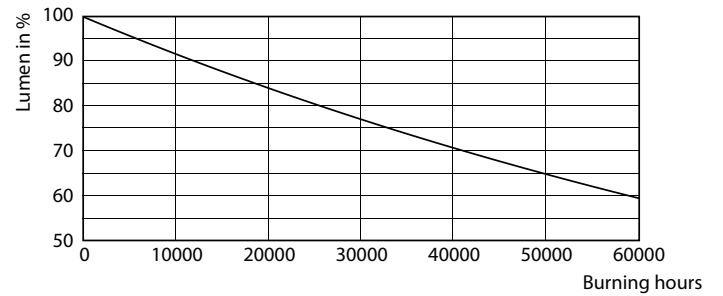


Accent Lighting Spots - MAS LEDspotLV D 7.5-50W 930 MR16 24D

## Lebensdauer



Life Expectancy Diagram



Lumen Maintenance Diagram - MAS LEDspotLV D 7.5-50W 930 MR16 24D

## MASTER LEDspot MR16 Niedervolt-Reflektorlampen

